

- Líneas básicas de despiece
- Cutting and debonig "Basic Lines"
- Linhas básicas de desmanche



- Rascador abatible para facilitar las operaciones de limpieza e inspección visual.
- Foldable scraper for better cleansing and easy visual inspection.
- Raspador abatível para facilitar as operações de limpeza e inspeção visual.

- Cinta superior para huesos, con banda PVC.
- Top conveyor for bones, with PVC belt.
- Tapete superior para ossos em PVC.

- Protección INOX para moto-reductor.
- Stainless steel gearbox housing.
- Proteção inox para moto-reductor.

- Cinta principal, con banda modular.
- Main conveyor, with modular belt.
- Tapete principal modular.

- Mesa giratoria.
 - Lazy susan.
 - Mesa giratória.
- COD. 3797**



- Guías laterales de protección. Sistema abatible opcional.
- Side guards. Foldable system on request.
- Guias laterais de protecção. Sistema abatível opcional.

- Mesa de recepción.
- Reception table.
- Mesa de recepção.

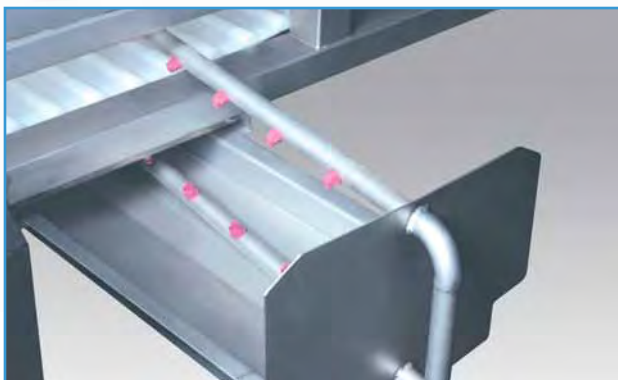


- Porta-cuchillos.
- Knife Holder.
- Porta-facas.

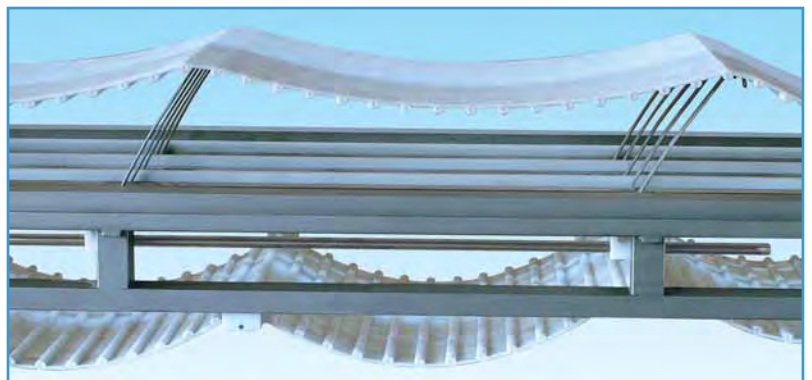
COD. 24909

- Mesa de trabajo. Estructura y patas de acero inoxidable. Sobre de polietileno. Pies regulables.
- Working table. Frames and legs of stainless steel. Polyethylene top. Adjustable feet.
- Mesa de trabalho. Estrutura e pés em aço inox. Tampo de polietileno. Pés reguláveis.

- Soporte opcional para colocación de cajas de plástico.
- Optional stainless steel support for plastic crates.
- Suporte opcional para colocação de caixas de plástico.



- Lavado por agua/espuma.
- Water/foam cleaning system.
- Lavagem por água/espuma.



- Sistema de limpieza.
- Cleaning system.
- Sistema de limpeza.

LINEAS BASICAS ROSER PARA CERDO



Características Principales

1. Transportador Principal

Construido totalmente en Acero Inoxidable AISI 304
Banda modular, Eurobelt, ancho 600 mm.
Pies graduables en altura
Tablero de Control aislado en una caja de acero inox.
Con dos paros de emergencia, situados uno en cada lado de la banda.

Incluye el sistema exclusivo ROSER de limpieza:

Sistema neumático Realiza la destensión de la banda y la banda se eleva.
Garantiza un muy buena limpieza hasta por debajo de la banda.
Funcionamiento neumático. Se activa fácilmente.

Sistema a presión Un conjunto de boquillas aspersoras que lavan a ambos lados de la banda, después del trabajo.

2. Transportador superior para huesos

Construido totalmente en Acero Inoxidable AISI 304
Banda PVC, ancho 400 mm.
Incluye guías laterales fijas en cada lado del transportador.
Incluye rascador al final de la banda.
Con dos paros de emergencia, situados uno en cada lado de la banda.

Incluye el sistema exclusivo ROSER de limpieza:

Sistema neumático Realiza la destensión de la banda y la banda se eleva.
Garantiza un muy buena limpieza hasta por debajo de la banda.
Funcionamiento neumático. Se activa fácilmente.

Sistema a presión Un conjunto de boquillas aspersoras que lavan a ambos lados de la banda, después del trabajo.

3. Rampa inox. para huesos:

Construida totalmente en acero inoxidable.
Situada al final del transportador superior, diseñado para evacuar los huesos.

4. Mesas de trabajo

Construidas totalmente en acero inoxidable AISI 304
Mesas con dos patas y un soporte para ser colocadas y fijadas en el transportado principal.
Las mesas pueden ser puestas en cualquier posición en el transportador principal.
Pies ajustables en altura
Sobre de Polietileno de 30 mm. de espesor. Largo 1000 mm x Ancho 500 mm.
Con soporte inox. debajo las mesas para colocación de cajas de plástico (no incluidas)

5. Mesa Giratoria

Mesa giratoria construida en acero inoxidable.
Muy resistente
Diámetro 1500 mm.

ROSER BASIC LINES FOR PIG.



Main Features:

1. Main Conveyor:

Stainless steel frame and legs.
Modular belt, Eurobelt, width 600 mm.
Adjustable feet
Main control board into a insulated stainless steel box.
With two emergency stops, situated one at each side of the conveyor.

Including Roser exclusive Clean In Place systems:

Belt Lifting System: It releases tension on the belt. In the meantime it lifts the belt up. Guarantees a very accurate cleaning underneath the belt. Pneumatically operated. Activated by simply pulling a lever.

Nozzles cleaning device: Set of nozzles that washes both sides of the belt after working time.

2. Top Conveyor for bones:

Stainless steel frame and legs.
PVC belt, width 400 mm.
Including stainless steel side guards, in both sides all along the conveyor.
Including scrapper at the end, with a foldable system for a good hygiene control.
With two emergency stops, situated one at each side of the conveyor.

Including Roser exclusive Clean In Place systems:

Belt Lifting System: It releases tension on the belt. In the meantime it lifts the belt up. Guarantees a very accurate cleaning underneath the belt. Pneumatically operated. Activated by simply pulling a lever.

Nozzles cleaning device: Set of nozzles that washes both sides of the belt after working time.

3. Chute for bones:

Stainless steel chute, situated at the end of the top conveyor, designed to divert bones into a bin.

4. Working tables:

Stainless steel frame and legs.
Tables have two legs and a support to attach them on to the main conveyor.
Table can be assembled at any position on each side of the conveyor.
With adjustable feet.
Polyethylene top, 30 mm thick. L 1000 mm x W 500 mm
With stainless steel support underneath for two plastic crates (plastic crates not included)

5. Lazy Susan:

Stainless steel rotating table.
Extremely heavy duty.
Diameter 1500 mm

ROSER BLP20

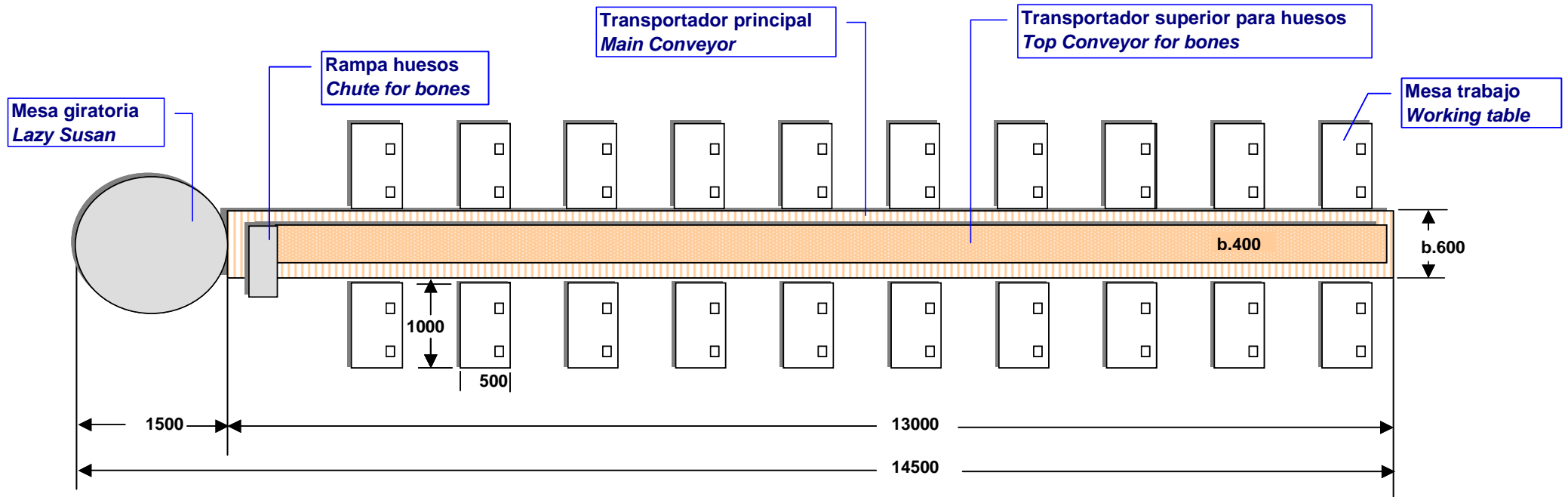


Linea Basica para Cerdo, con 20 mesas de trabajo (10 en cada lado)

Basic Line for PIG, with 20 working tables (10 on each side)

Incluye el sistema de limpieza ROSER (sistema neumático + aspersores)

Including ROSER exclusive Clean In Place systems (Belt lifting device + Nozzles device)



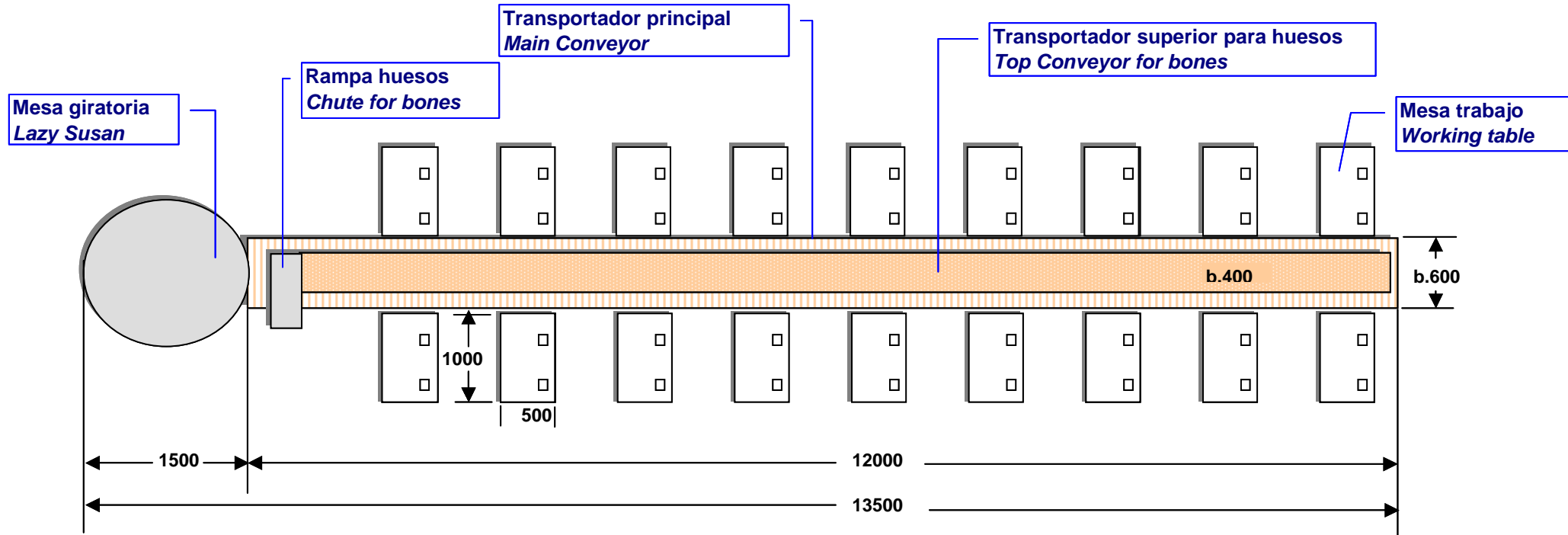
ROSER BLP18

Línea Básica para Cerdo, con 18 mesas de trabajo (9 en cada lado)

Basic Line for PIG, with 18 working tables (9 on each side)

Incluye el sistema de limpieza ROSER (sistema neumático + aspersores)

Including ROSER exclusive Clean In Place systems (Belt lifting device + Nozzles device)



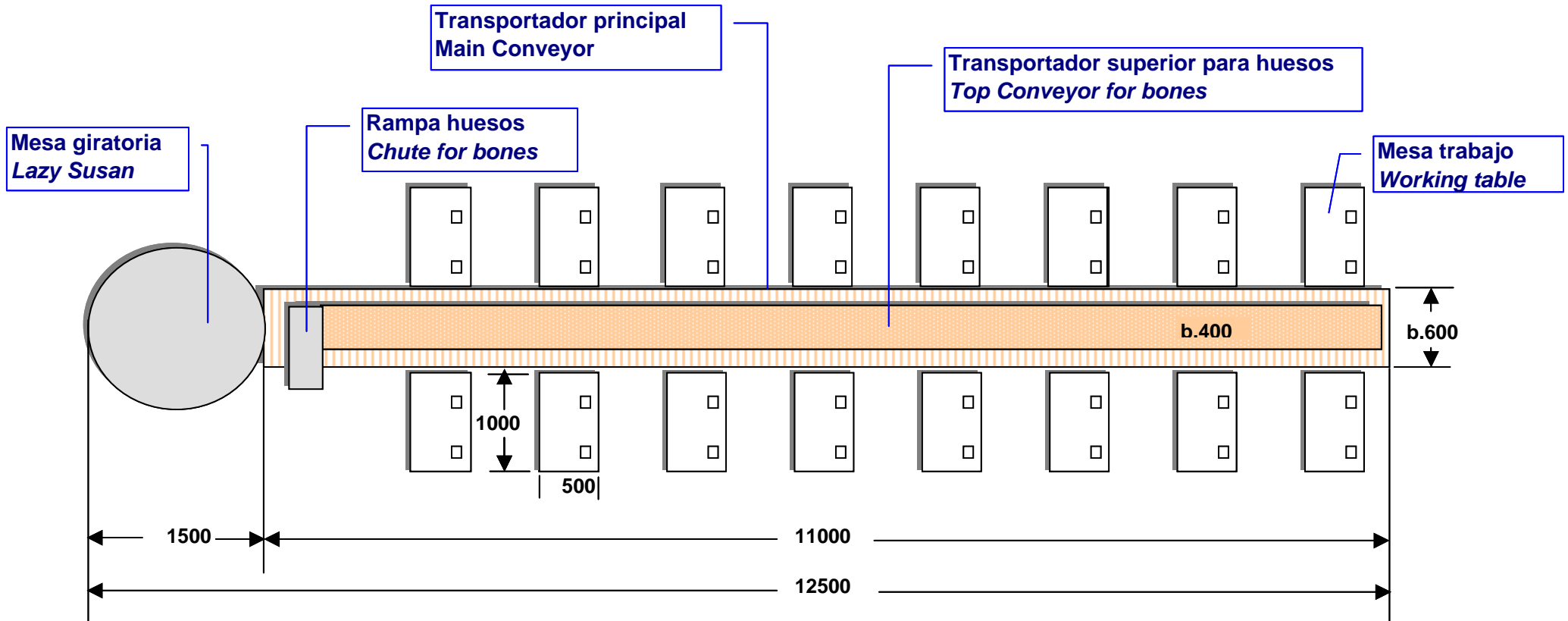
ROSER BLP16

Linea Basica para Cerdo, con 16 mesas de trabajo (8 en cada lado)

Basic Line for PIG, with 16 working tables (8 on each side)

Incluye el sistema de limpieza ROSER (sistema neumático + aspersores)

Including ROSER exclusive Clean In Place systems (Belt lifting device + Nozzles device)



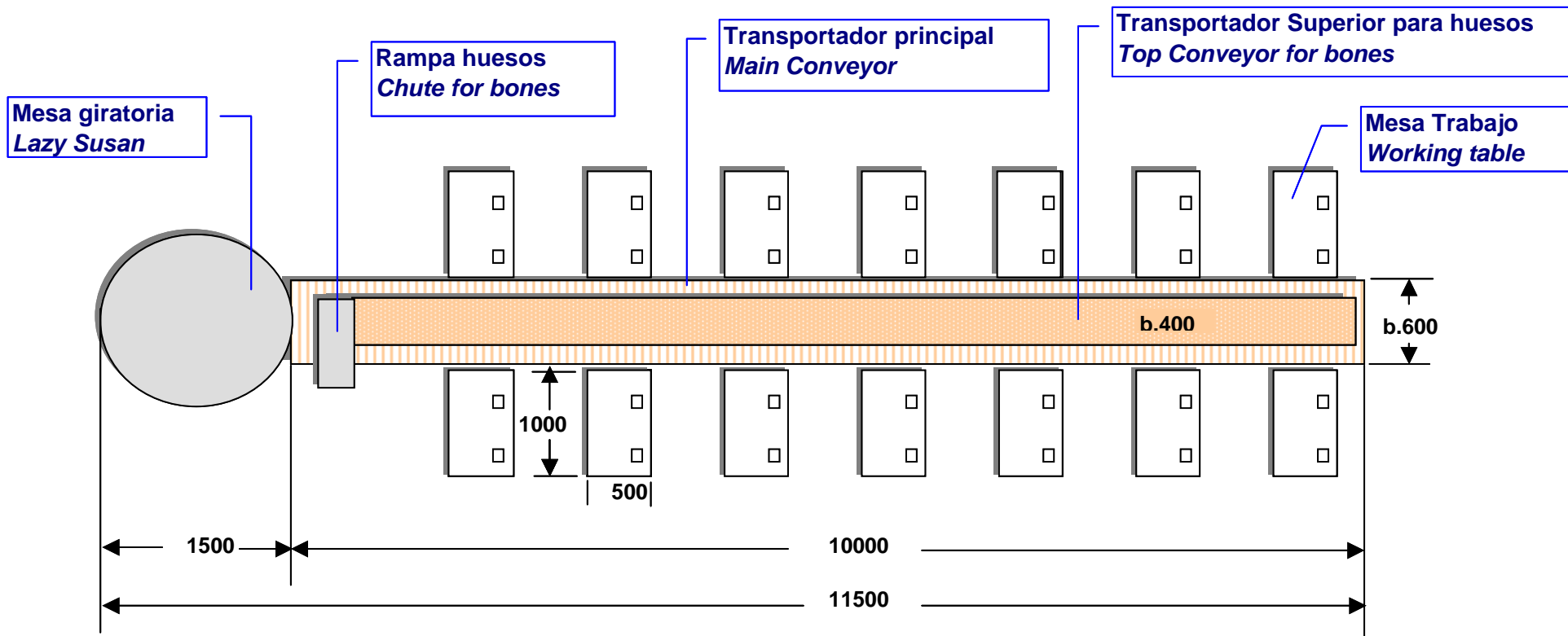
ROSER BLP14

Linea Basica para Cerdo, con 14 mesas de trabajo (7 en cada lado)

Basic Line for PIG, with 14 working tables (7 on each side)

Incluye el sistema de limpieza ROSER (sistema neumático + aspersores)

Including ROSER exclusive Clean In Place systems (Belt lifting device + Nozzles device)



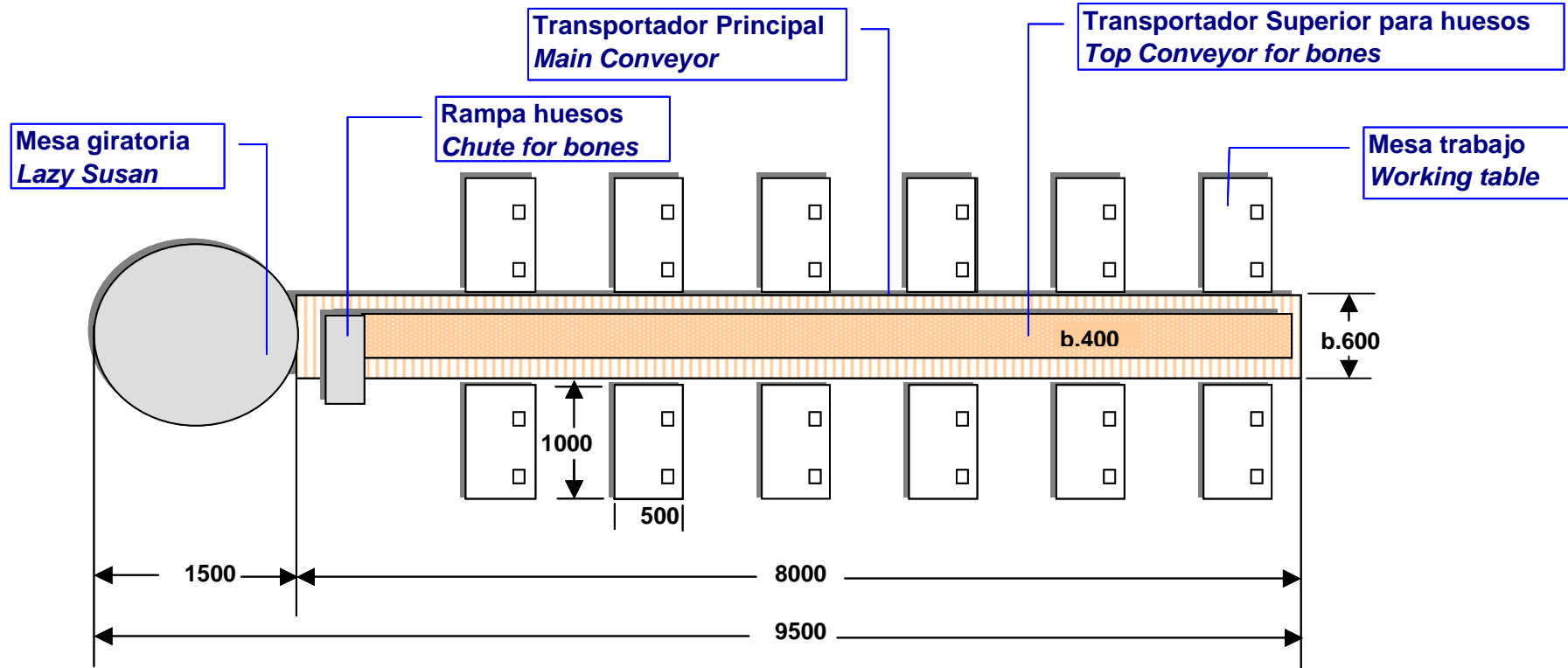
ROSER BLP12

Linea Basica para Cerdo, con 12 mesas de trabajo (6 en cada lado)

Basic Line for PIG, with 12 working tables (6 on each side)

Incluye el sistema de limpieza ROSER (sistema neumático + aspersores)

Including ROSER exclusive Clean In Place systems (Belt lifting device + Nozzles device)



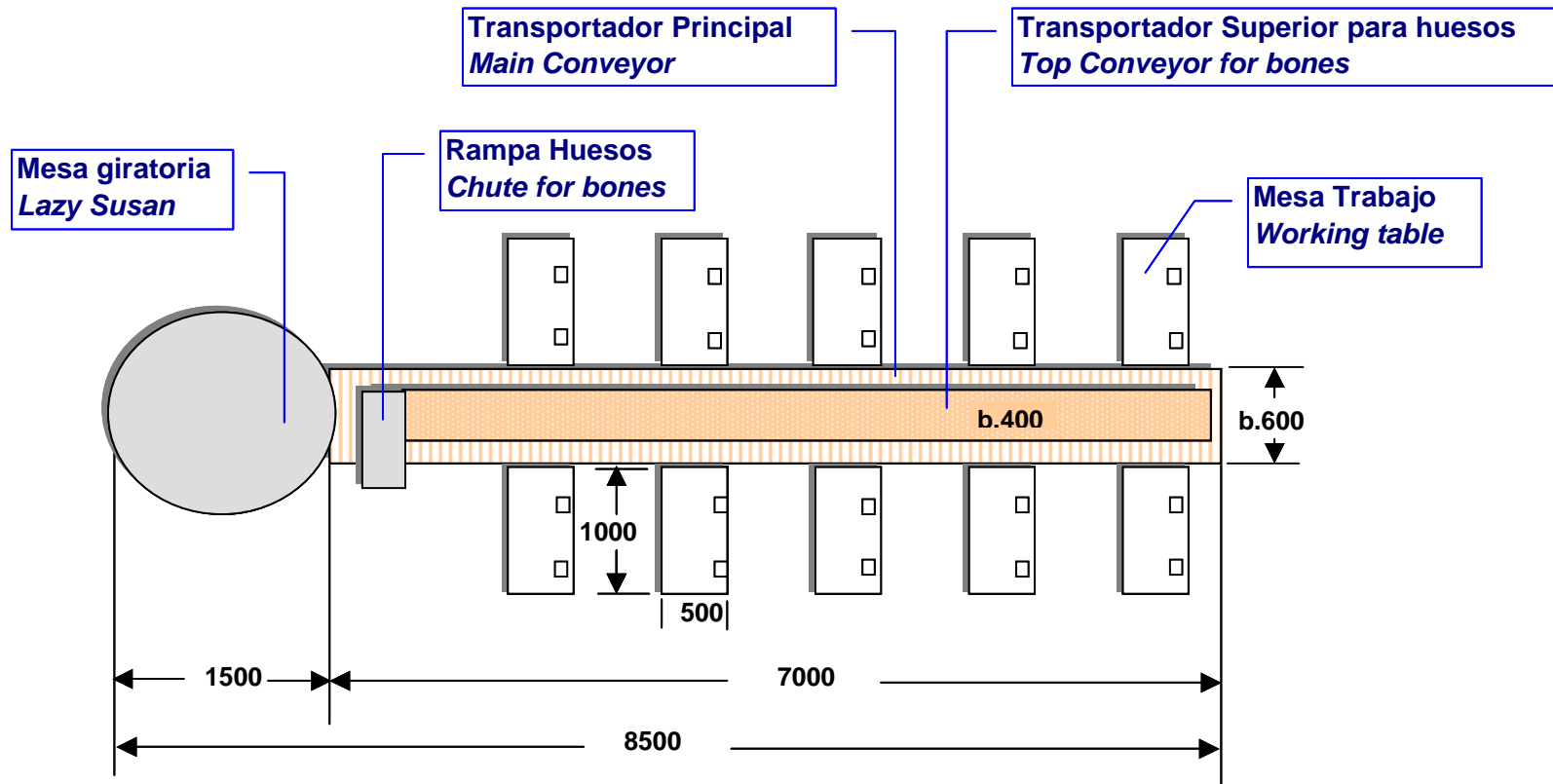
ROSER BLP10

Linea Basica para Cerdo, con 10 mesas de trabajo (5 en cada lado)

Basic Line for PIG, with 10 working tables (5 on each side)

Incluye el sistema de limpieza ROSER (sistema neumático + aspersores)

Including ROSER exclusive Clean In Place systems (Belt lifting device + Nozzles device)



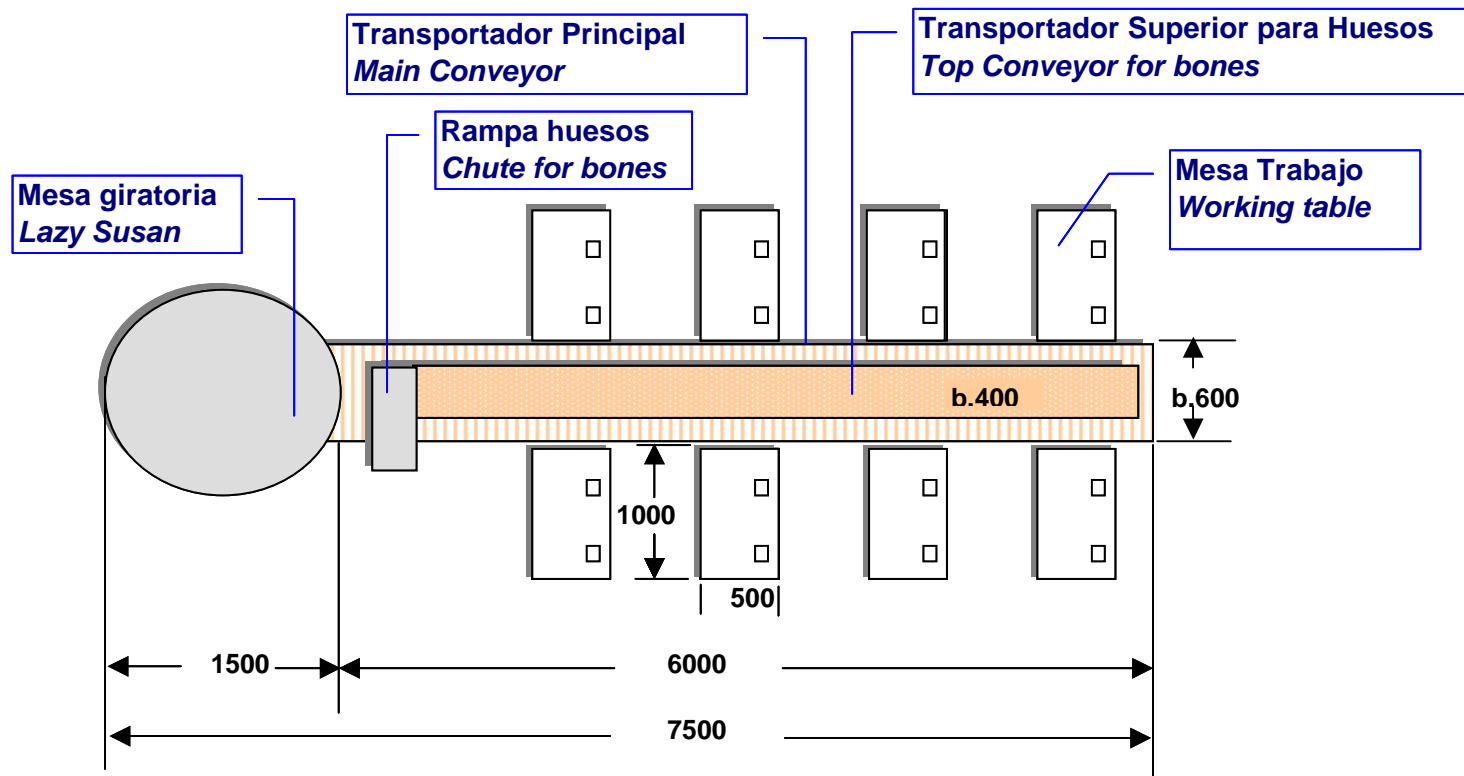
ROSER BLP8

Linea Basica para Cerdo, con 8 mesas de trabajo (4 en cada lado)

Basic Line for PIG, with 8 working tables (4 on each side)

Incluye el sistema de limpieza ROSER (sistema neumático + aspersores)

Including ROSER exclusive Clean In Place systems (Belt lifting device + Nozzles device)



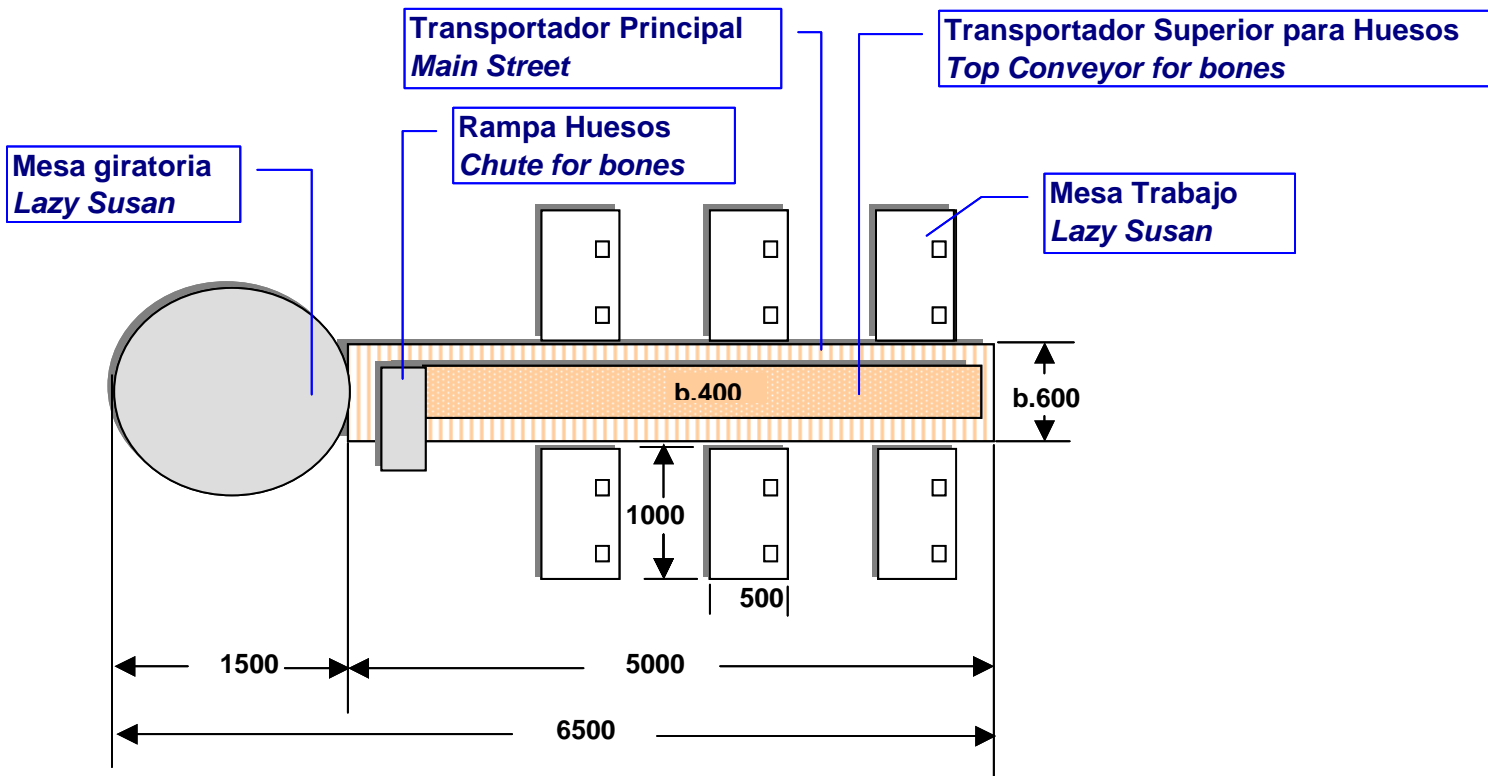
ROSER BLP6

Linea Basica para Cerdo, con 6 mesas de trabajo (3 en cada lado)

Basic Line for PIG, with 6 working tables (3 on each side)

Incluye el sistema de limpieza ROSER (sistema neumático + aspersores)

Including ROSER exclusive Clean In Place systems (Belt lifting device + Nozzles device)



ROSER BLP4

Linea Basica para Cerdo, con 4 mesas de trabajo (2 en cada lado)

Basic Line for PIG, with 4 working tables (2 on each side)

Incluye el sistema de limpieza ROSER (sistema neumático + aspersores)

Including ROSER exclusive Clean In Place systems (Belt lifting device + Nozzles device)

